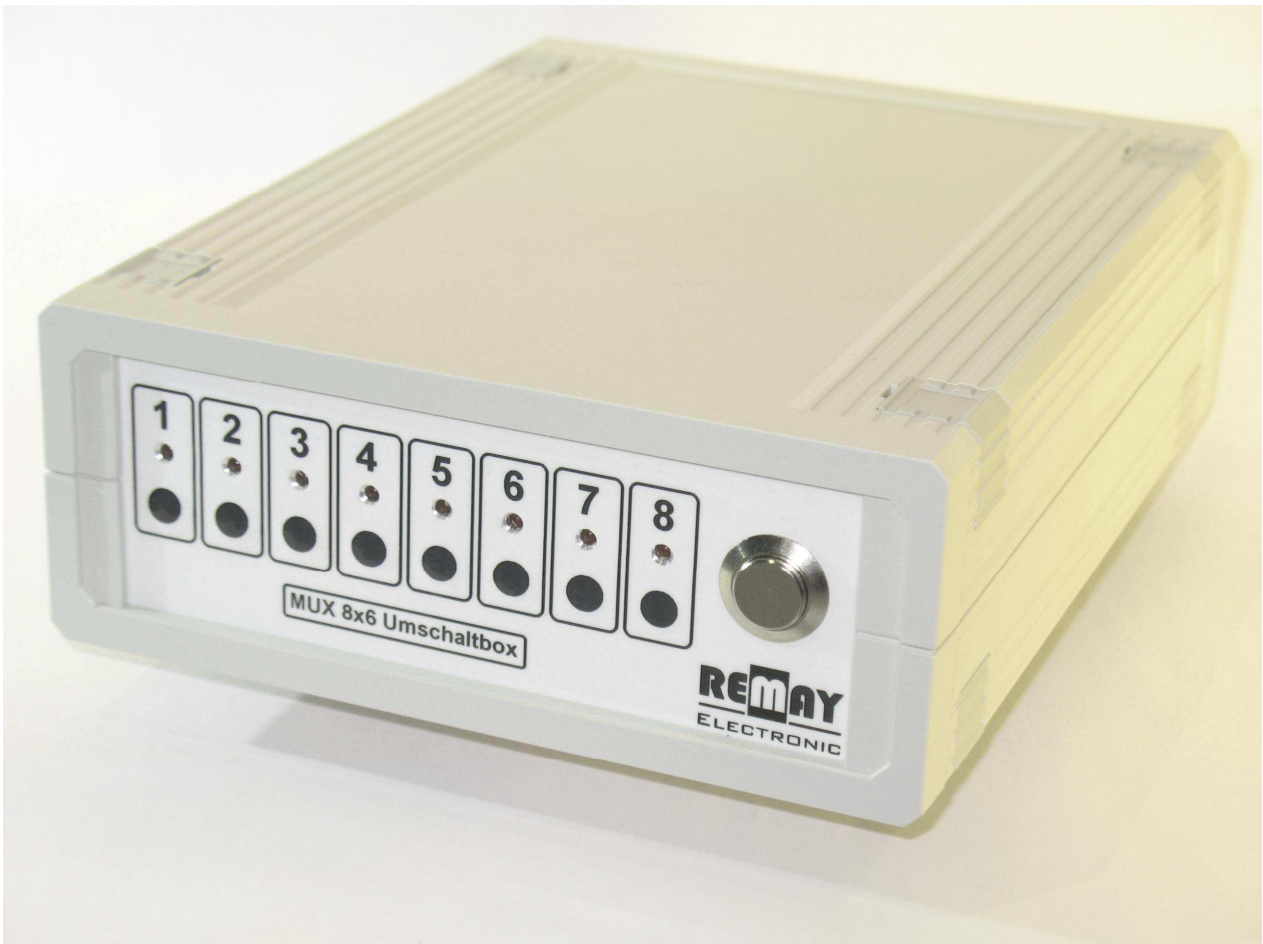


## Bedienungsanleitung



Mux 8x6 Umschaltbox

---

---

Für das Gerät mit der Seriennummer

Copyright © ReMay-Electronic 2018

Release 3.0

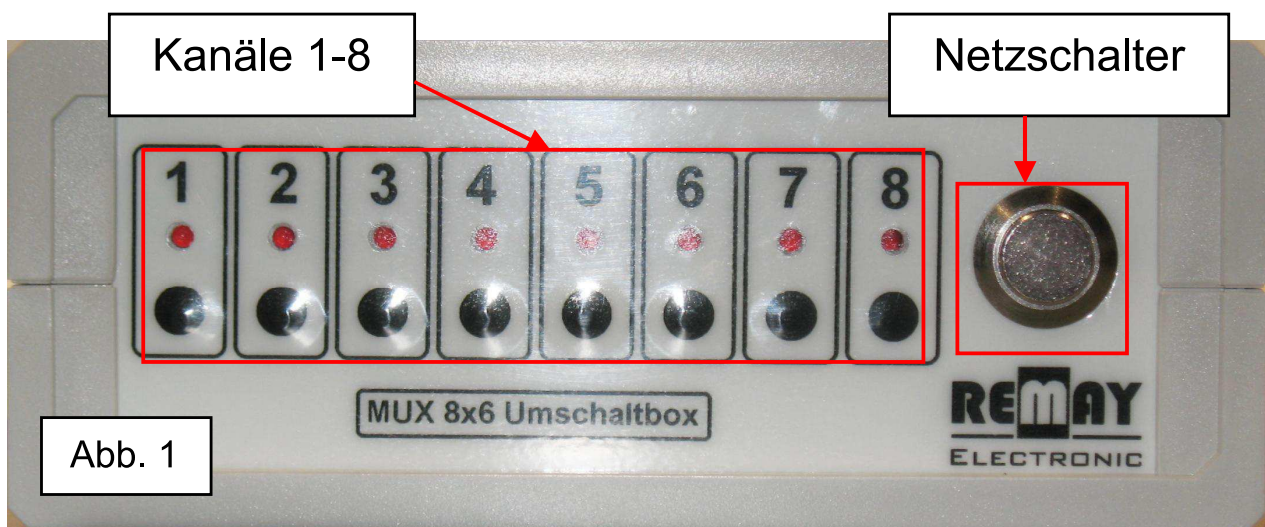
# Inhaltsverzeichnis

1 Inbetriebnahme.....	4
2 Diagnosetest.....	5
3 Lieferumfang.....	5
4 Relaisschaltplan.....	6
5 Technische Daten.....	7
6 Ersatzteilliste.....	8
7 Programmablaufplan.....	10

## 1 Inbetriebnahme

Um das Gerät in Betrieb zu nehmen, gehen Sie bitte nach folgender Anleitung vor:

1. Stecken Sie das mitgelieferte Netzteil an.
2. Betätigen Sie den Netzschalter (siehe Abb. 1). Es erfolgt eine automatische Durchführung eines LED-Anzeigetests.
3. Nach Beendigung des LED-Anzeigetests wird Kanal 1 automatisch aktiviert.
4. Das Gerät ist nun betriebsbereit zur beliebigen Kanalwahl.



## 2 Diagnosetest

Der Diagnosetest besteht aus einem automatischen Durchlauf der Relais und der dazugehörigen LEDs.

Der Diagnosetest setzt sich aus folgenden Schritten zusammen:

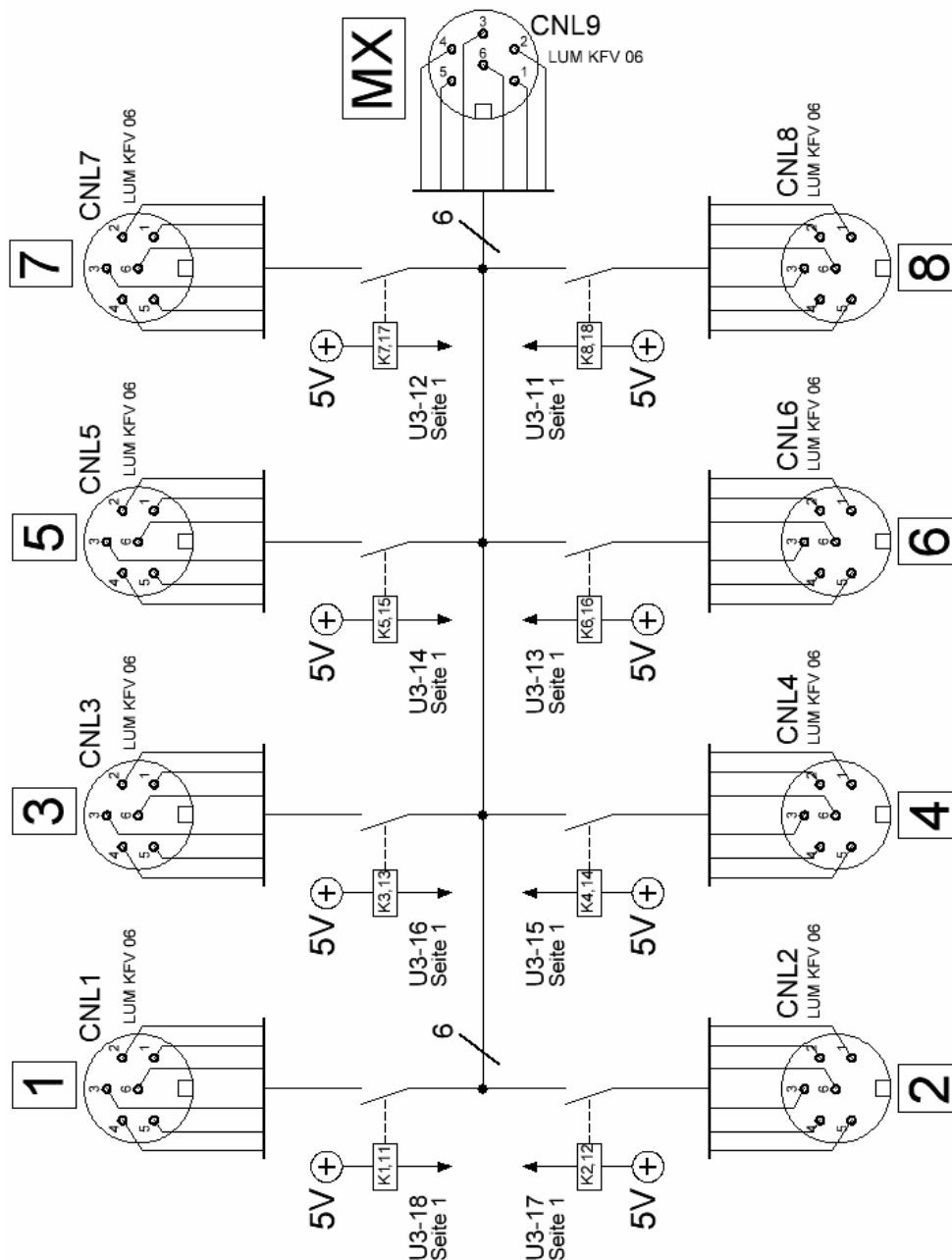
1. Drücken Sie die Taste 1 und halten Sie diese gedrückt, während Sie das Gerät einschalten.
2. Das Gerät führt nun den oben genannten Test automatisch durch. Diesen erkennen Sie am langsamen Durchlauf der Leuchten von 1 bis 8. Außerdem können Sie das Klicken des jeweiligen Relais hören.
3. Wenn Sie die Taste 8 gedrückt halten, erfolgt der genannte Durchlauf noch zwei weitere Male und endet dann automatisch.
4. Nach Beendigung des Tests erfolgt ein letzter Durchlauf der LEDs. Nun ist das Gerät wieder betriebsbereit und Kanal 1 ist aktiviert.

## 3 Lieferumfang

- Bedienungsanleitung
- Mux 8x6 Umschaltbox
- Schaltnetzteil MeanWell NTS 600-9V  
9 V DC, 660mA, Hohlstecker Typ 5,5 x 2,1 x 10mm

## 4 Relaisschaltplan

Folgende Abbildung zeigt die Verschaltung der Kanäleingänge 1 bis 8 in ihrer Beschaltung mit dem Ausgang MX.



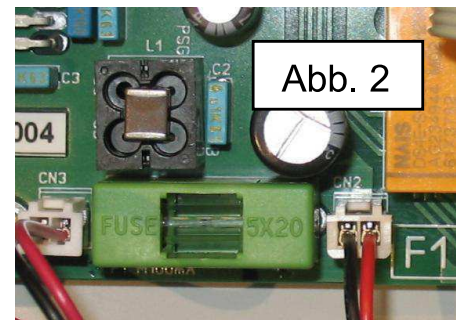
## 5 Technische Daten

Geräteangaben	Min	Normal	Max	Unit
Betriebsspannung	8,5	9	18	V
Stromaufnahme	0,091	0,100	0,105	A
Leistungsaufnahme	0,6*	1,41*	1,51*	W
Betriebstemperatur	0	23	50	°C
Spannung an den Relaiskontakten	-		30	V
Strom an den Relaiskontakten	-		1	A
Übergangswiderstand von Kanal 1-8 zum MX	0,10	0,12	0,20	Ω
Tastenbetätigungskraft	1,2	1,8	2	Nm
Gewicht	-		0,73	Kg
Maße HxBxL	64	157	200	mm

\* Diese Angaben gelten nur mit dem mitgeliefertem Netzteil

### Wichtige Zusatzinformationen:

- Dieses Gerät ist gegen Verpolung geschützt.
- Die IP Schutzart nach EN 60529 beträgt IP 40.
- Dieses Gerät darf nur mit dem Originalnetzteil verwendet werden.
- Sobald das Gerät mit mehr als 18 V betrieben wird, löst eine Überspannungsschutzdiode die sich im Gerät befindliche Feinsicherung (F1 M125 mA) aus. (siehe Abb. 2)

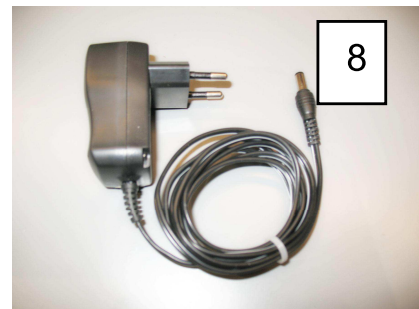
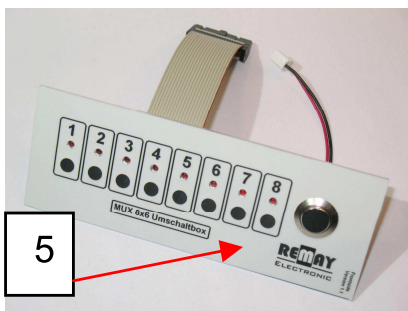
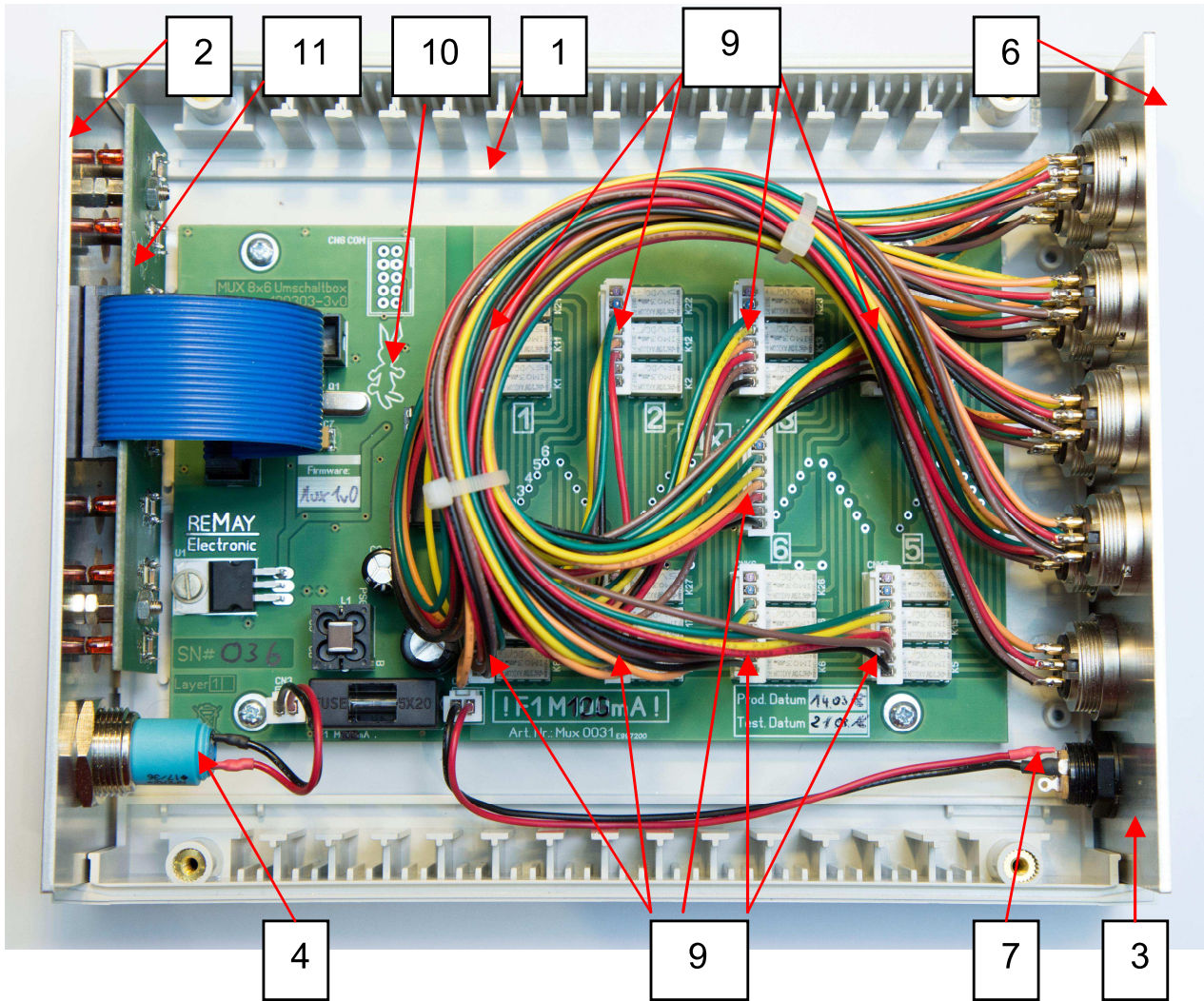


## 6 Ersatzteilliste

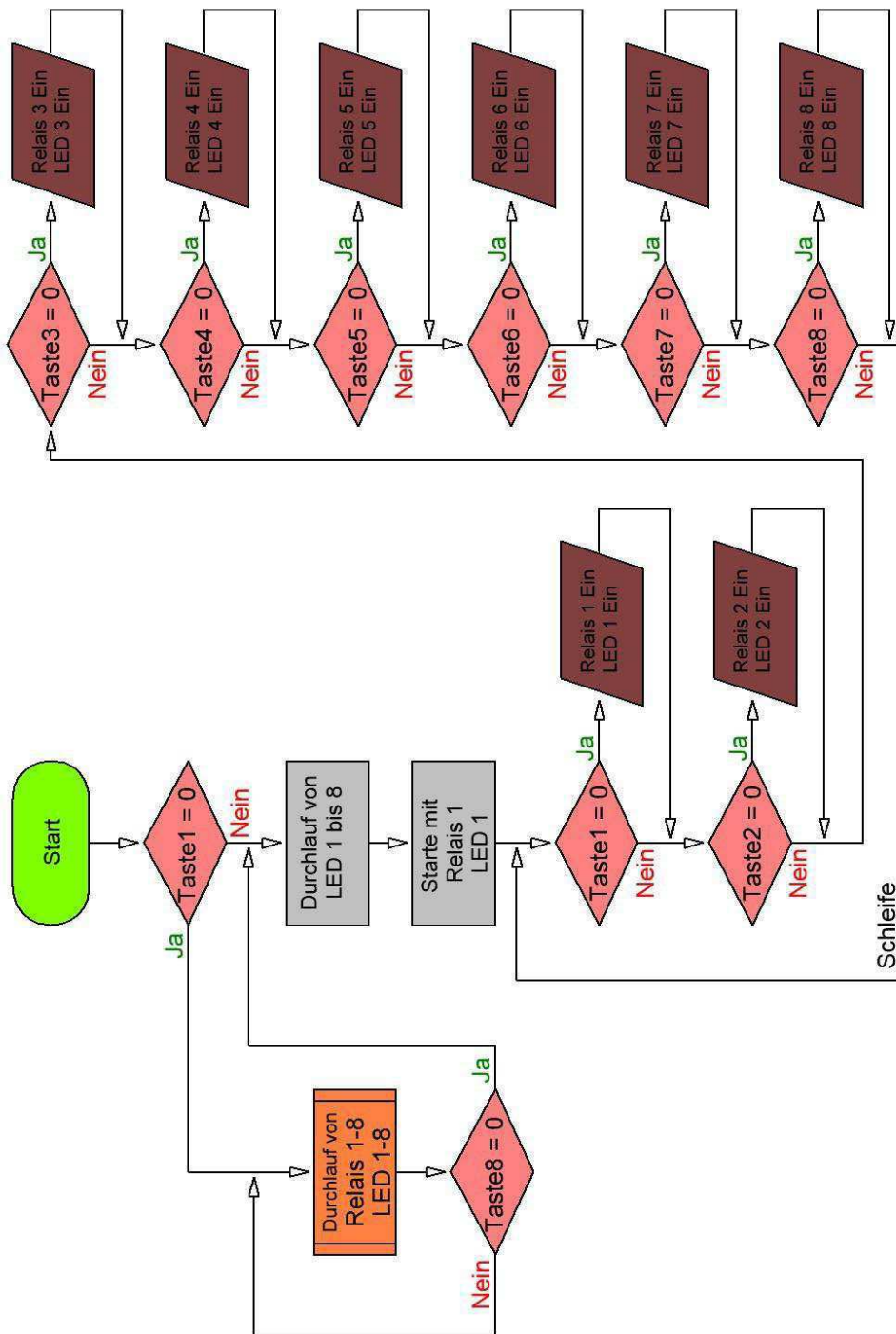
Folgende Baugruppen sind auf Seite 9 abgebildet.

<b>Bild Nr.</b>	<b>Art.Nr.</b>	<b>Beschreibung</b>
1	Mux 0001	Kunststoffgehäuse
2	Mux 0002	Alublende Vorderseite 149x56x2 mm
3	Mux 0003	Alublende Rückseite 149x56x2 mm
4	Mux 0004	Einschalter inkl. Kabel 80 mm
5	Mux 0006	Folie Vorderseite
6	Mux 0007	Folie Rückseite
7	Mux 0008	Hohlsteckerbuchse inkl. Kabel 150 mm
8	Mux 0021	Schaltnetzteil 9 V 600mA
9	Mux 0034	Buchse 6-polig mit 250mm Kabel für Kanal 1 bis 8 u. MX
10	Mux 0031	Hauptplatine inkl. Firmware
11	Mux 0032	Tasterplatine inkl. Kabel
12	Mux Option 001	Standbeine klappbar
-	Mux Option 002	USB Ansteuerung
-	Mux Option 003	RS232 Ansteuerung





## 7 Programmablaufplan






Besuchen Sie ReMay-Electronic im Internet unter [www.remay-electronic.de](http://www.remay-electronic.de) oder ganz einfach indem Sie folgenden QR-Code mit Ihrem Smartphone abscannen:



- Elektronikentwicklung & Design
- Elektronikbauteilehandel
- Verkauf von Elektrogeräten
- Verleih von PA-Musikanlagen
- Elektrohandel für Hausinstallation
- Reparatur von Steuerelektronik  
an Hubarbeitsbühnen
- LED Beleuchtung
- LED Taschenlampen von

**LED LENSER<sup>®</sup>** 

Ledlenser GmbH & Co. KG